

# 災害が発生したとき

## 地震が発生したら

まず、ご自分の安全を確保してください。ガスの使用中はすぐに火を止めます。揺れが収まったらガス栓を全て閉め、ガス臭がしないかご確認ください。

揺れが大きかったときは、屋外の容器バルブも閉めてください。

### 【異常のない場合】

安全が確認できたらガス栓を元に戻してください。

### 【異常のある場合】

当社まですぐにご連絡ください。

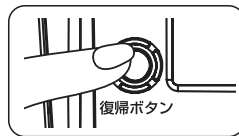
マイコンメーターは安全のために遮断することがあります。詳しくは下記の「マイコンメーターの復帰方法」をご覧ください。

### 【マイコンメーターの復帰方法】

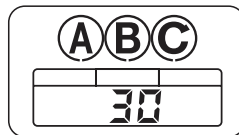
**Step1** すべてのガス器具を止める。  
給湯線屋外のガス器具も忘れずに。  
メーターの元栓はしめない。



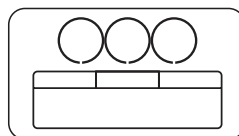
**Step2** 復帰ボタンを押す。  
液晶表示「ガス止」が消え「(A)(B)(C)」  
が点滅します。(夜間は周囲が赤く  
光ります)




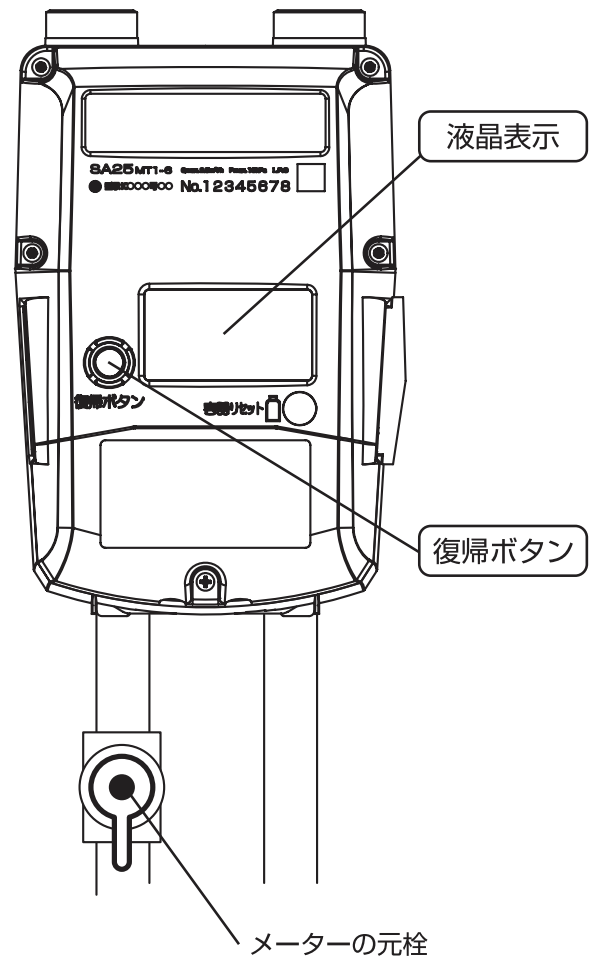
**Step3** 30秒間待つ。  
カウントダウンの間にマイコンが安全  
を確認します。



**Step4** 【(A)(B)(C)】が消えるとガスは  
使えます。  
設定により 90 秒かかる場合があり  
ます。



 **注意**  
30秒の安全確認中に「ガス止」が表示した時は、口火使用の  
ガス器具を含め器具の止め忘れがないか再点検し、やり直し  
てください。  
※上記の操作をしてもガスが使えない時は、ガス販売店にご  
連絡ください。



## 火災が発生したら

容器バルブを閉め、消防署員または消火にあたる人に容器の位置を知らせ、後の処理を頼んでください。

## 洪水が発生したら

容器バルブを閉め、容器が倒れたり流されりしないか、しっかりと固定されているかを確認してください。