

ガスが止まったとき

ガスが突然止まったら原因は二つ考えられます。

【1】マイコンメーターが異常を感じガスを止めた場合

外出中のガスファンヒーターの消し忘れ、お湯の止め忘れ、ガスもれ、震度 5 以上の地震が発生するとマイコンメーターが自動的にガスを止めます。

マイコンメーターのチェックポイントと復帰方法

液晶表示部分に「ガス止」の表示が出ていたら、ガスが遮断されている状態です。

原因が異常使用の場合は、全ての器具栓・ガス栓を閉じ、ガス器具を止めてからマイコンメーターの復帰ボタンを押せばガスが使えるようになります。

復帰しても再び遮断されるような場合は、ガスもれのおそれがあります。

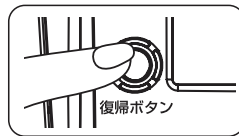
その際はすぐに当社までご連絡ください。

【マイコンメーターの復帰方法】

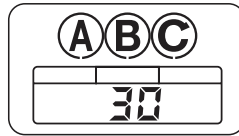
Step1 すべてのガス器具を止める。
給湯線屋外のガス器具も忘れずに。
メーターの元栓はしめない。



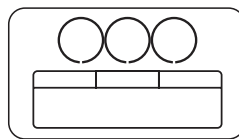
Step2 復帰ボタンを押す。
液晶表示「ガス止」が消え「A B C」
が点滅します。(夜間は周囲が赤く
光ります)




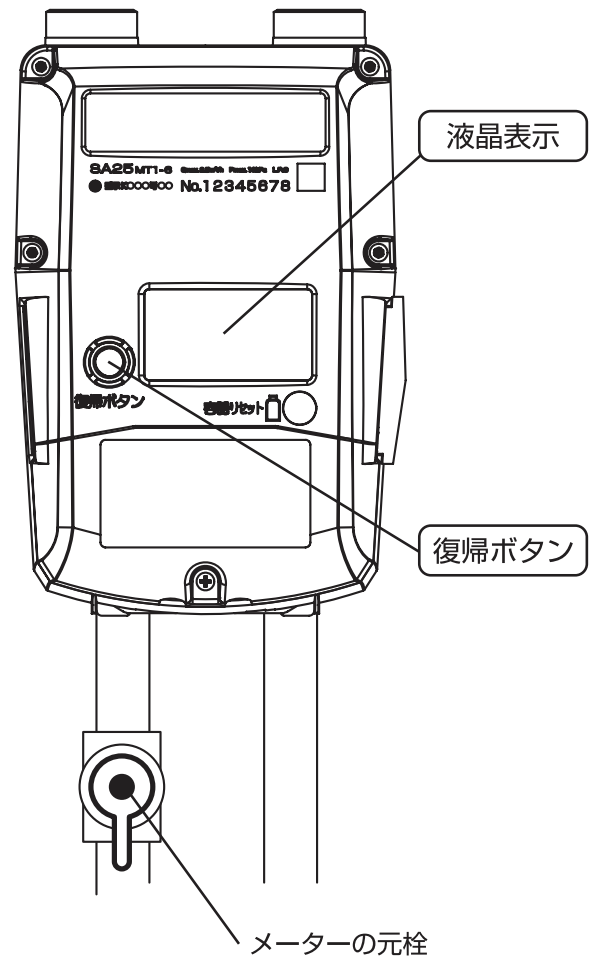
Step3 30 秒間待つ。
カウントダウンの間にマイコンが安全
を確認します。



Step4 【A B C】が消えるとガスは
使えます。
設定により 90 秒かかる場合があり
ます。



 **注意**
30 秒の安全確認中に「ガス止」が表示した時は、口火使用の
ガス器具を含め器具の止め忘れがないか再点検し、やり直し
てください。
※上記の操作をしてもガスが使えない時は、ガス販売店にご
連絡ください。



【2】ボンベハウスやご家庭にお届けしているボンベのガスが空になった場合

ご使用中にガスが出なくなった、お湯が水になったりコンロの火が消えたりしたときは、ボンベのガスが空になったときです。

その場合もすぐに当社にご連絡ください。新しいボンベとすぐに交換いたします。